



*Az'art*  
100% frenchie

**CATALOGUE**



01.

AZ'ART EN BREF

02.

LES SUSPENSIONS

03.

LES APPLIQUES

04.

LES LAMPES À POSER

05.

LE MOBILIER

# Nous sommes Az'Art.

## L'ATELIER

Az'Art a vu le jour en 2019, puisant son inspiration au fil de différents voyages. Notre atelier crée des luminaires, du mobilier et des objets, sublimés par ce matériau dont nous exploitons la noblesse : LE CARTON.

Ce dernier, souvent mis au rebus, est 100% recyclable, et c'est aussi ce concept qui nous a plu. Nous utilisons des colles végétales, des vernis à l'eau et nos fournisseurs sont tous situés dans un périmètre proche de nos ateliers.

Nos pièces sont conçues, découpées, puis mises en forme à la main dans notre atelier, elles sont donc 100% françaises.

### Les savoir-faire de l'atelier :

luminaires  
mobilier  
objets  
retail design

## L'ÉQUIPE

Depuis 2023, l'équipe s'agrandit et compte ainsi Hélène Billaud et Nicolas Perdriau, les deux créateurs et gérants. Laureen Guinaudeau et Emilie Cornuault viennent compléter l'équipe et enrichir les compétences pour un savoir-faire transversal.

### Les savoir-faire de l'équipe :

direction artistique  
veille et tendance  
design produit  
retail design

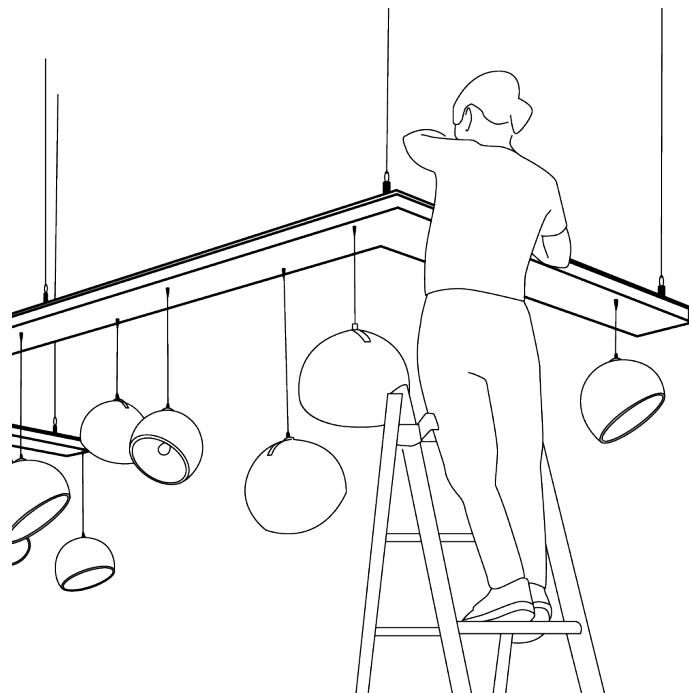




**NOUS SOMMES  
AZ'ART**

RIEN PAS TORT  
MAIS

**Az'Art, en bref.**



## **LES PATÈRES DE SUSPENSIONS BY AZ'ART**

Lorsqu'il n'y a qu'une alimentation électrique au plafond, les patères permettent de faire sortir plusieurs suspensions.

Nous les adaptons généralement pour l'habitat sous des formats standards et nous les créons de toute pièces lors de projets sur mesure pour le retail et le B to B.





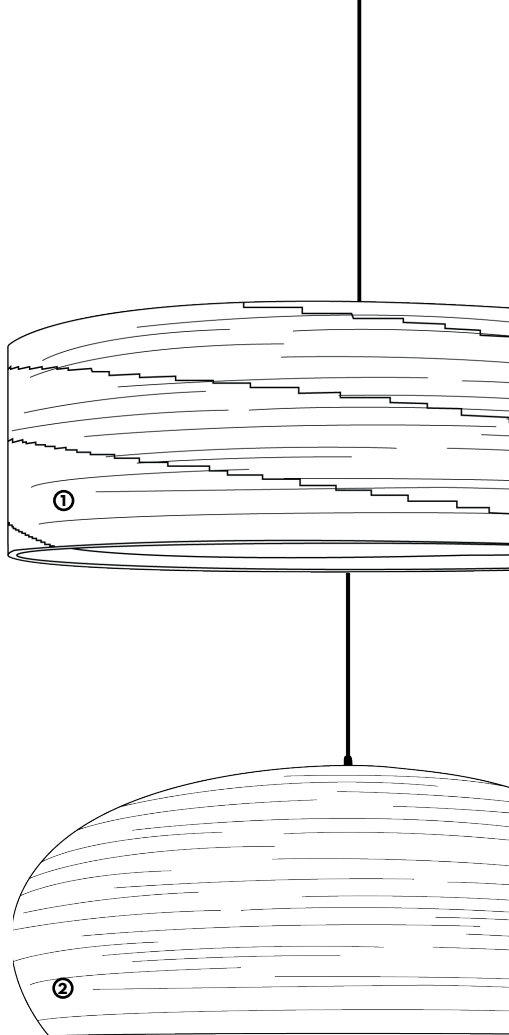
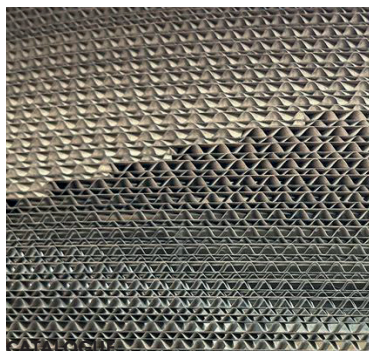
## LES DIFFÉRENTS MONTAGES EN CARTON

### ① Le montage structuré

Il est maîtrisé et régulier dans son positionnement. Sa forme est proche du tourbillon.

### ② Le montage aléatoire

Il échappe à toute régularité de positionnement. Son design est une superposition de strates de carton disposées aléatoirement.



Az'Art, en bref.

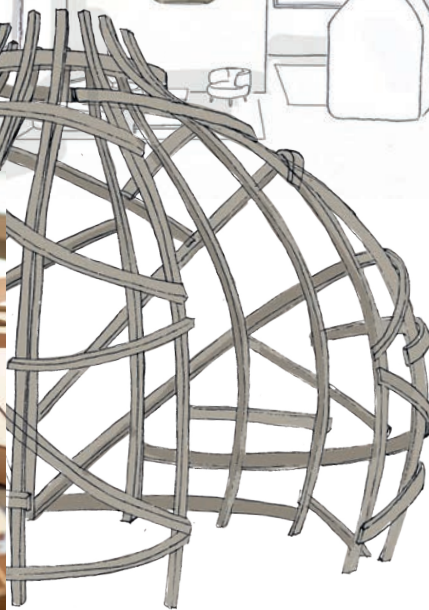
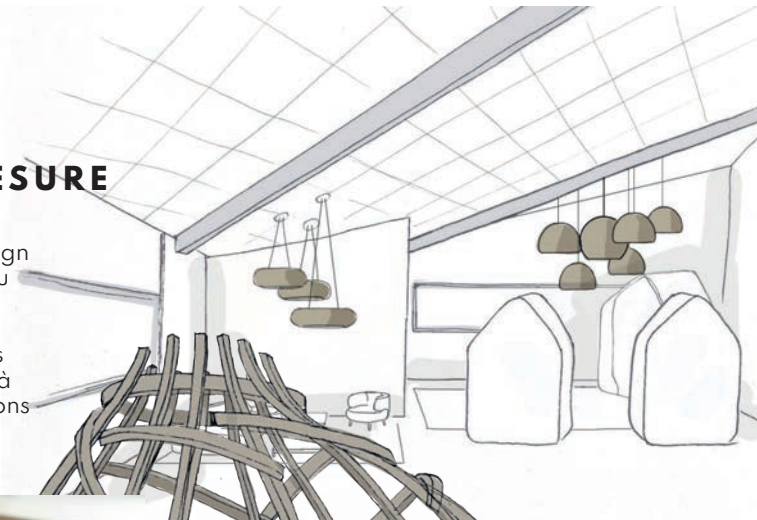


**Az'Art, en bref.**



## **LE STUDIO DU SUR-MESURE**

Particuliers,  
professionnels, design  
produit, mobilier, ou  
retail design, notre  
territoire créatif est  
varié. Nous mettons  
un point d'honneur à  
apporter des solutions  
aux demandes sur  
mesure.



CATALOGUE

01.

**LES SUSPENSIONS**

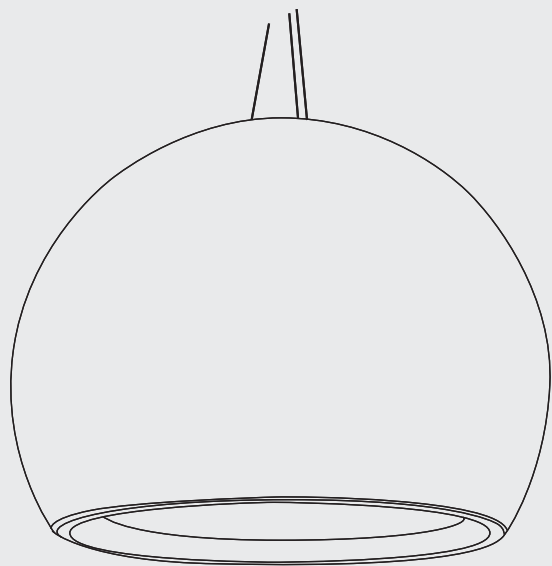


# 01.

## LES SUSPENSIONS

# SUSPENSION LUNA





## SUSPENSION LUNA

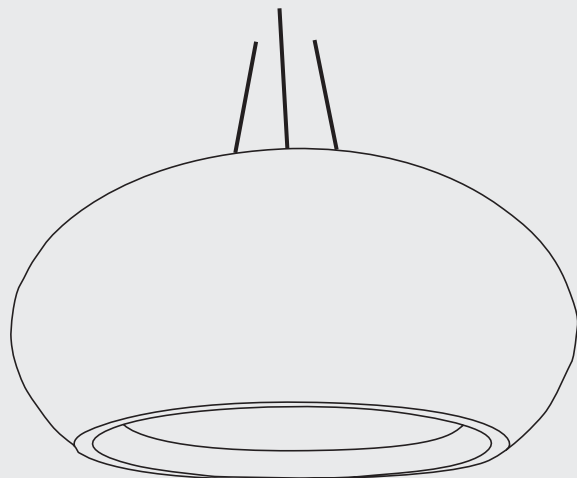
### Dimensions :

- Ø 600 mm : (h) 475 mm / ref SLUND600
- Ø 700 mm : (h) 555 mm / ref SLUND700
- Ø 800 mm : (h) 634 mm / ref SLUND800
- Ø 900 mm : (h) 710 mm / ref SLUND900
- Ø 1000 mm : (h) 792 mm / ref SLUND1000
- Ø 1200 mm : (h) 945 mm / ref SLUND1200

### Informations :

- montage structuré\*
- 3 douilles E27 / diffuseur PMMA\*\*
- ampoule(s) Led non fournie(s)
- 9W max
- longueur du câble prévue pour une hauteur sous plafond de max 3 mètres\*\*\*
- possibilité de certification M1, à préciser à la commande.

# SUSPENSION CASSIOPÉE



## SUSPENSION CASSIOPÉE

### Dimensions :

- Ø 600 mm : (h) 475 mm / ref SCAS3D600
- Ø 700 mm : (h) 555 mm / ref SCAS3D700
- Ø 800 mm : (h) 634 mm / ref SCAS3D800
- Ø 900 mm : (h) 792 mm / ref SCAS3D900

### Informations :

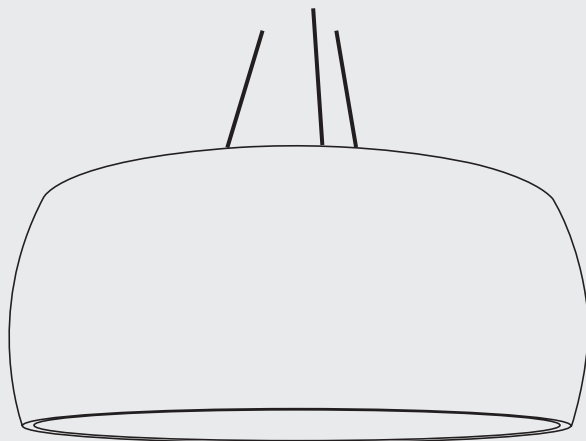
- montage structuré\*
- 3 douilles E27 / diffuseur PMMA\*\*
- ampoule(s) Led non fournie(s)
- 9W max
- longueur du câble prévue pour une hauteur sous plafond de max 3 mètres\*\*\*
- possibilité de certification MI, à préciser à la commande.



Image libre de droit



# SUSPENSION ALHÉNA



## SUSPENSION ALHÉNA

### Dimensions :

- Ø 500 mm : (h) 200 mm / ref SALH3D500
- Ø 600 mm : (h) 240 mm / ref SALH3D600
- Ø 700 mm : (h) 280 mm / ref SALH3D700
- Ø 800 mm : (h) 305 mm / ref SALH3D800
- Ø 900 mm : (h) 340 mm / ref SALH3D900
- Ø 1000 mm : (h) 380 mm / ref SALH3D1000

### Informations :

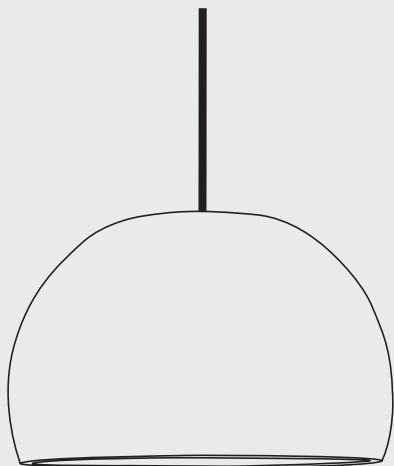
- montage structuré\*
- 3 douilles E27 / diffuseur PMMA\*\*
- ampoule(s) Led non fournie(s)
- 9W max
- longueur du câble prévu pour une hauteur sous plafond de max 3 mètres \*\*\*
- possibilité de certification M1, à préciser à la commande.

Image : ©OlivierSchindler



**SUSPENSION  
NOVA**

01. LES SUSPENSIONS



## SUSPENSION NOVA

### Dimensions :

- Ø 200 mm : (h) 136 mm / ref SNOVID200
- Ø 225 mm : (h) 160 mm / ref SNOVID225
- Ø 250 mm : (h) 172 mm / ref SNOVID250
- Ø 320 mm : (h) 195 mm / ref SNOVID320
- Ø 400 mm : (h) 235 mm / ref SNOVID400
- Ø 500 mm : (h) 300 mm / ref SNOVID500
- Ø 600 mm : (h) 370 mm / ref SNOVID600
- Ø 700 mm : (h) 422 mm / ref SNOVID700
- Ø 800 mm : (h) 485 mm / ref SNOVID800

### Informations :

- montage aléatoire\*
- 1 douille E14 ( Ø 200 mm et 225 mm), 1 douille E27 (de Ø 250 mm à Ø 800 mm)
- ampoule(s) Led non fournie(s)
- 9W max
- longueur du câble prévue pour une hauteur sous plafond de max 3 mètres \*\*
- possibilité de certification M1, à préciser à la commande.



Image : ©OlivierSchindler



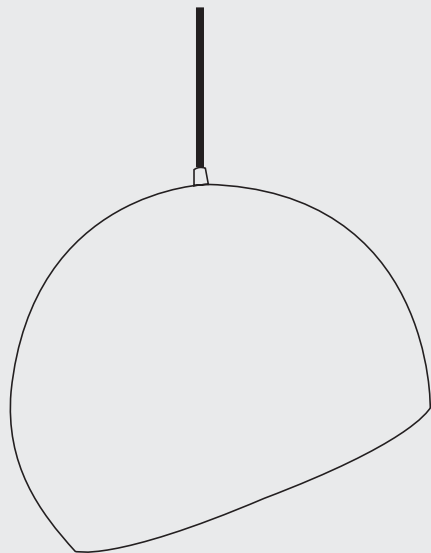
# SUSPENSION NOVA ORIENTABLE



Image: libre de droit

01. LES SUSPENSIONS





## SUSPENSION NOVA ORIENTABLE

### Dimensions :

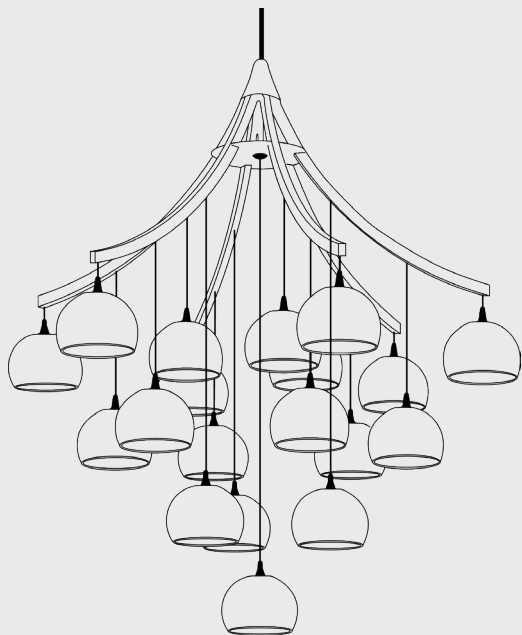
- Ø 250 mm : (h) 172 mm / ref SNOVORIID250
- Ø 320 mm : (h) 195 mm / ref SNOVORIID320
- Ø 400 mm : (h) 235 mm / ref SNOVORIID400

### Informations :

- montage aléatoire\*
- suspension orientable de 0 à 45°, ajustable par une molette en MDF\*\*
- 1 douille E27
- ampoule(s) Led non fournie(s)
- 9W max
- longueur du câble prévue pour une hauteur sous plafond de max 3 mètres\*\*\*
- possibilité de certification M1, à préciser à la commande.

# SUSPENSION CONSTELLATION





## SUSPENSION CONSTELLATION

### Dimensions :

6 bras : Ø total : 1380 mm - longueurs de câbles ajustables en hauteur  
19 Novas Ø 200 mm / ref SLUS6D19

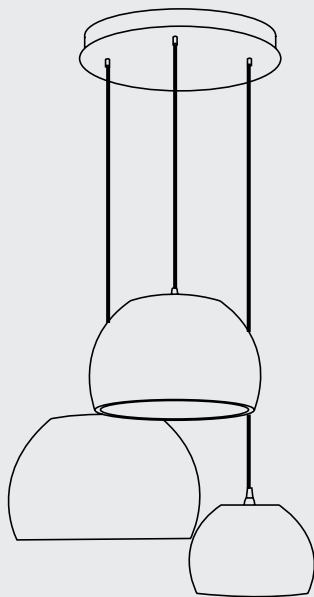
8 bras : Ø total : 1520 mm - longueurs de câbles ajustables en hauteur  
33 Novas Ø 180 mm / ref SLUS8D33

### Informations :

- montage aléatoire\*
- douilles E14 (6 bras : 19 / 8 bras : 33)
- ampoule(s) Led non fournie(s)
- 9W max
- longueur du câble prévue pour une hauteur sous plafond de max 3 mètres \*\*
- possibilité de certification M1, à préciser à la commande.

**TRILOGIE  
NOVA**





## SUSPENSION TRIOLOGIE NOVA

### Dimensions :

- Ø 200/250/320 : Ø plafonnier 325 mm / ref SNOVTRID200
- Ø 250/320/400 : Ø plafonnier 400 mm / ref SNOVTRID250
- Ø 400/500/600 : Ø plafonnier 580 mm /ref SNOVTRID400

Les longueurs de câbles de la Trilogie Nova sont ajustables.

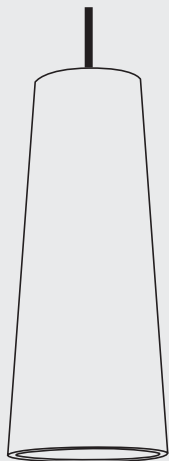
### Informations :

- montage aléatoire\*
- douilles : 200 : E14x1 et E27x2 / 250 : E27x3 / 400 : E27x3
- ampoule(s) Led non fournie(s)
- 9W max
- longueur du câble prévue pour une hauteur sous plafond de max 3 mètres \*\*
- possibilité de certification M1, à préciser à la commande.



Image: ©OlivierSchmidler

# SUSPENSION STELLA



## SUSPENSION STELLA

### Dimensions :

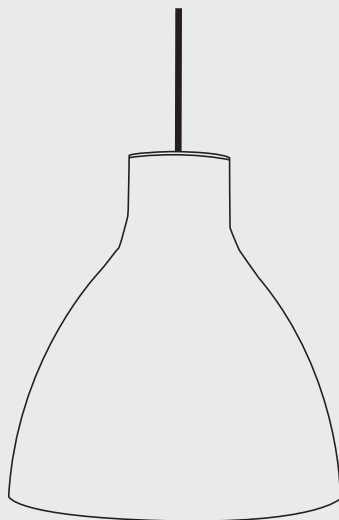
(h)450 mm x Ø inférieur 200 mm / ref SSTLH425

### Informations :

- montage structuré\*
- 1 douille E27
- ampoule(s) Led non fournie(s)
- 9W max
- longueur du câble prévue pour une hauteur sous plafond de max 3 mètres\*\*
- possibilité de certification MI, à préciser à la commande.

# SUSPENSION ADHARA





## SUSPENSION ADHARA

### Dimensions :

- Ø 360 / (h) 365 / ref SADHH365
- Ø 500 / (h) 500 / ref SADHH500

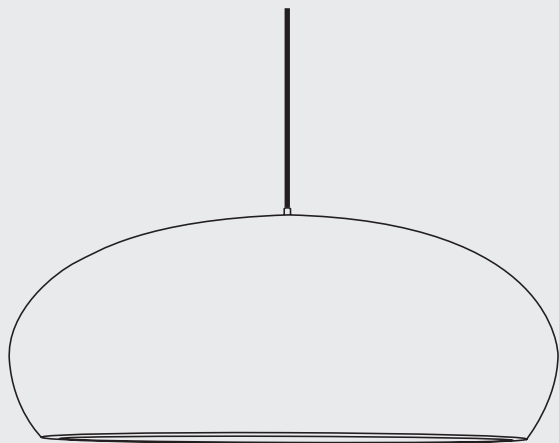
### Informations :

- montage aléatoire\*
- 1 douille E27
- ampoule(s) Led non fournie(s)
- 9W max
- longueur du câble prévue pour une hauteur sous plafond de max 3 mètres \*\*
- possibilité de certification M1, à préciser à la commande.



# SUSPENSION SIRAH





## SUSPENSION SIRAH

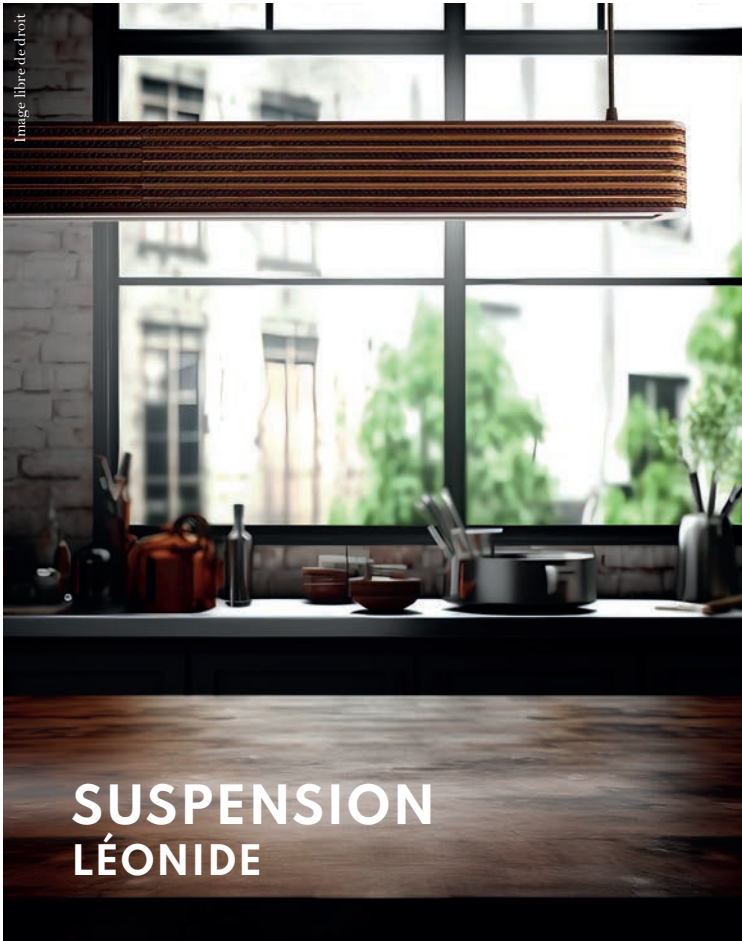
### Dimensions :

- Ø 600 mm : (h) 220 mm / ref SSIRID600
- Ø 700 mm : (h) 260 mm / ref SSIRID700
- Ø 800 mm : (h) 295 mm / ref SSIRID800
- Ø 900 mm : (h) 385 mm / ref SSIRID900
- Ø 1000 mm : (h) 425 mm / ref SSIRID1000
- Ø 1200 mm : (h) 508 mm / ref SSIRID1200

### Informations :

- montage aléatoire\*
- 1 douille E27, possibilité dale LED dimmable
- ampoule(s) Led non fournie(s)
- 9W max
- longueur du câble prévue pour une hauteur sous plafond de max 3 mètres \*\*
- possibilité de certification M1, à préciser à la commande.

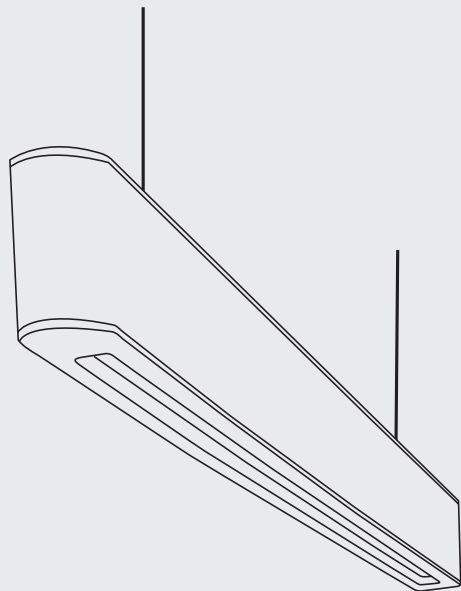
Image libre de droit



# SUSPENSION LÉONIDE

Image libre de droit





## SUSPENSION LÉONIDE

### Dimensions :

- (l) 800 mm (h) 95 mm / ref SLEOL800
- (l) 1000 mm (h) 95 mm / ref SLEOL1000
- (l) 1200 mm (h) 95 mm / ref SLEOL1200
- (l) 1500 mm (h) 95 mm / ref SLEOL1500

### Informations :

- montage structuré\*
- réglette Led fournie, 1300 lumens/mètre linéaire
- choix de couleur d'éclairage : de 2700 K à 5000 K
- option : dimmable
- longueur du câble prévue pour une hauteur sous plafond de max 3 mètres\*\*
- possibilité de certification M1, à préciser à la commande.



# SUSPENSION ALTAÏS





## SUSPENSION ALTAÏS

### Dimensions :

- Ø 200 mm (h) 500 mm / ref SALTD200
- Ø 240 mm (h) 600 mm / ref SALTD240
- Ø 280 mm (h) 700 mm / ref SALTD280
- Ø 320 mm (h) 800 mm / ref SALTD320

### Informations :

- montage aléatoire\*
- 1 douilles E27
- ampoule(s) Led non fournie(s)
- 9W max
- longueur du câble prévue pour une hauteur sous plafond de max 3 mètres \*\*
- possibilité de certification MI, à préciser à la commande.

Image libre de droit



# SUSPENSION FRANCESCA



## SUSPENSION FRANCESCA

### Dimensions :

Ø 320 mm (h) 208 mm / ref SFRAND320

Ø 380 mm (h) 255 mm / ref SFRAND380

Ø 450 mm (h) 295 mm / ref SFRAND450

### Informations :

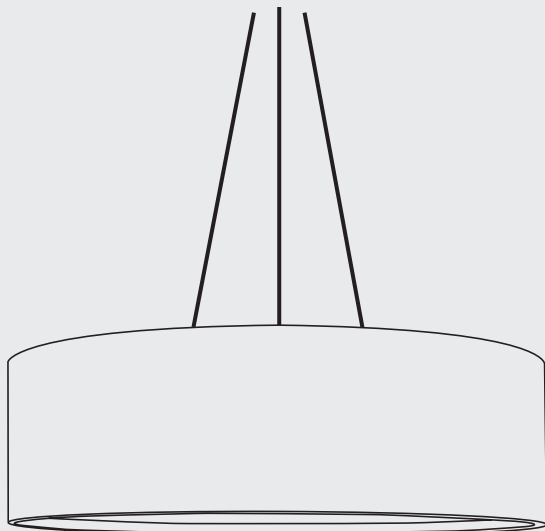
- montage aléatoire\*
- 1 douilles E27
- ampoule(s) Led non fournie(s)
- 9W max
- longueur du câble prévue pour une hauteur sous plafond de max 3 mètres \*\*
- possibilité de certification M1, à préciser à la commande.



Image libre de droit

# SUSPENSION GALINA





## SUSPENSION GALINA

### Dimensions :

- Ø 500 mm (h) 140 mm / ref SGAL3D500
- Ø 600 mm (h) 160 mm / ref SGAL3D600
- Ø 700 mm (h) 180 mm / ref SGAL3D700
- Ø 800 mm (h) 210 mm / ref SGAL3D800

### Informations :

- montage structuré\*
- 3 douilles E27 / diffuseur PMMA\*\*
- ampoule(s) Led non fournie(s)
- 9W max
- longueur du câble prévue pour une hauteur sous plafond de max 3 mètres \*\*\*
- possibilité de certification M1, à préciser à la commande.

Image libre de droit



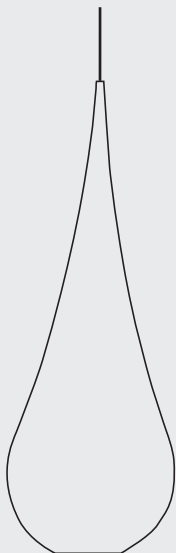
# SUSPENSION GOUTTE D'EAU

Image : ©OlivierSchindler



01. LES SUSPENSIONS





## SUSPENSION GOUTTE D'EAU

### Dimensions :

Ø 600 mm (h) 1780 mm / ref SGOUD600

### Informations :

- montage structuré\* et ajouré
- 1 douille E27
- ampoule(s) Led non fournie(s)
- 9W max
- longueur du câble prévue pour une hauteur sous plafond de max 3 mètres\*\*
- possibilité de certification M1, à préciser à la commande.

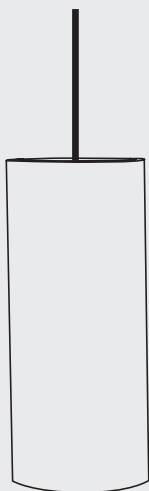




**SUSPENSION  
MAÏA**



Image libre de droit



## SUSPENSION MAÏA

### Dimensions :

Ø 115 mm (h) 260 mm / ref SMAIH260

### Informations :

- montage structuré \*
- 1 douille E27
- ampoule(s) Led non fournie(s)
- 9W max
- longueur du câble prévu pour une hauteur sous plafond de max 3 mètres \*\*
- possibilité de certification M1, à préciser à la commande.

02.

**LES APPLIQUES**

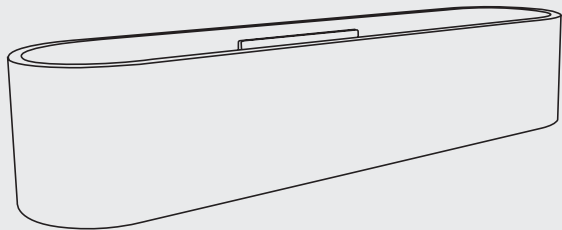
# 02.

## LES APPLIQUES



**APPLIQUE  
NAT**





## APPLIQUE NAT

### Dimensions :

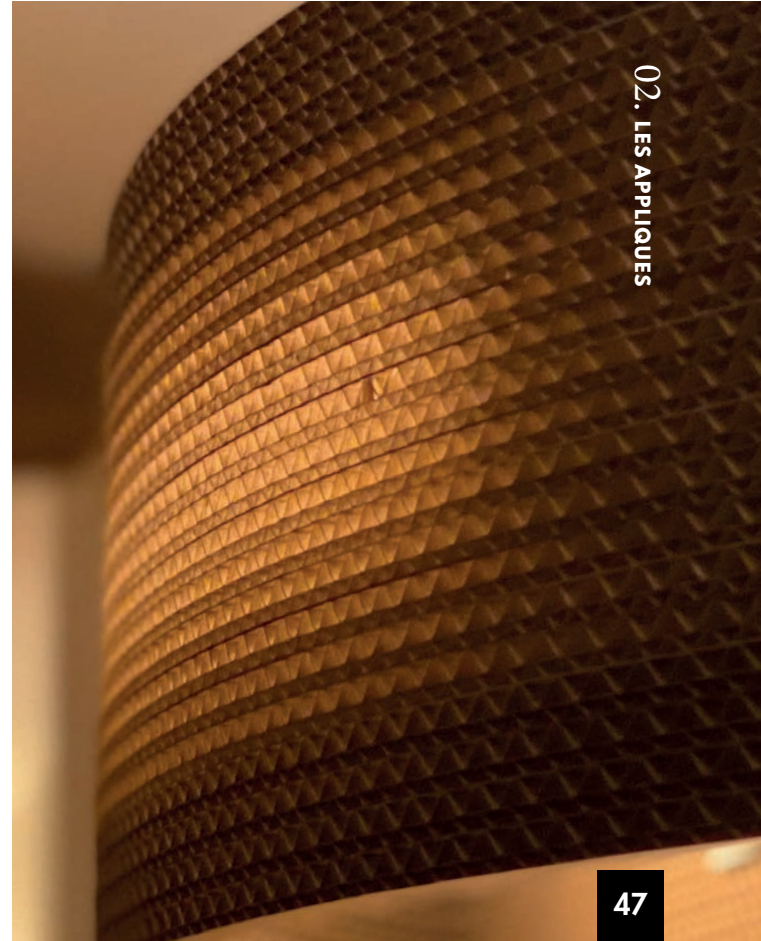
- (l) 400 mm / (h) 145 mm / (p) 140 mm / ref APNATL400
- (l) 500 mm / (h) 145 mm / (p) 140 mm / ref APNATL500
- (l) 600 mm / (h) 145 mm / (p) 140 mm / ref APNATL600

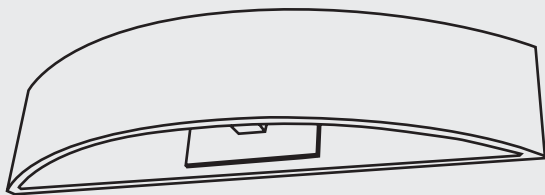
### Informations :

- montage structuré
- tube Led fourni
  - NAT 400 : 2700K, 450 lumens, 5W
  - NAT 500 : 2700K, 450 lumens, 5W
  - NAT 600 : 2700K, 800 lumens, 8W
- douille S14d
- à fixer au mur
- possibilité de certification MI, à préciser à la commande.



**APPLIQUE  
MILUNA**





## APPLIQUE MILUNA

### Dimensions :

(l) 610 mm / (h) 145 mm / (p) 150 mm / ref APNATL610  
(l) 800 mm / (h) 145 mm / (p) 150 mm / ref APNATL800

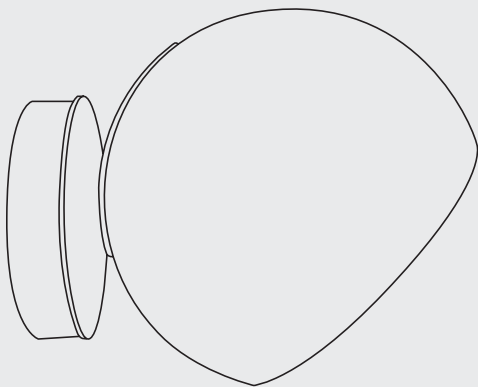
### Informations :

- montage structuré
- tube Led fourni
  - MILUNA 610 : 2700K, 450 lumens, 5W
  - MILUNA 800 : 2700K, 450 lumens, 5W
- douille S14d
- à fixer au mur
- possibilité de certification M1, à préciser à la commande.





**APPLIQUE  
NOVA ORIENTABLE**



## APPLIQUE NOVA ORIENTABLE

### Dimensions :

Ø 250 mm : ref APNOVOR250

Ø 320 mm : ref APNOVOR320

### Informations :

- montage aléatoire
- suspension orientable de 0 à 45°, ajustable par une molette en MDF\*
- 1 douille E27
- ampoule(s) Led non fournie(s)
- 9W max
- à fixer au mur
- possibilité de certification M1, à préciser à la commande.

03.

**LES LAMPADAIRES  
& LES LAMPES À POSER**

# 03.

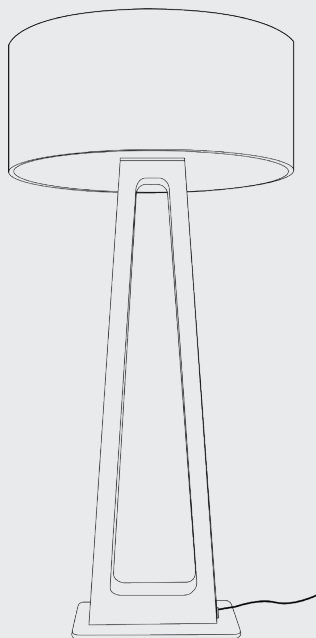
## **LES LAMPADAIRES & LES LAMPES À POSER**



# LAMPADAIRE MIRA

Image libre de droit





## LAMPADAIRE MIRA

### Dimensions :

hauteur totale lampe : 1600 mm  
abat-jour : Ø 800 mm / (h) 290 mm

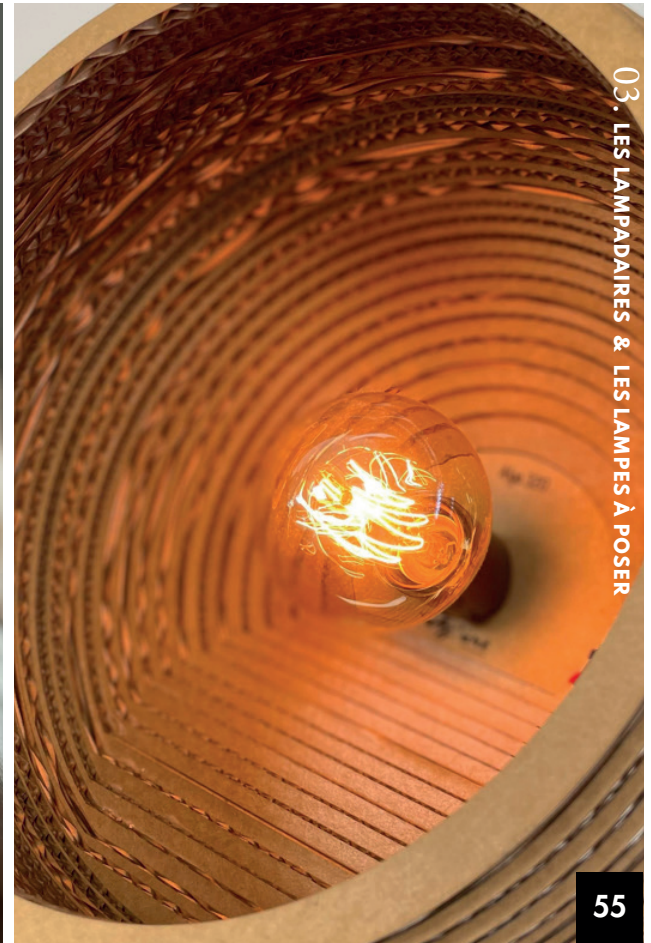
ref LAPMIRD800

### Informations :

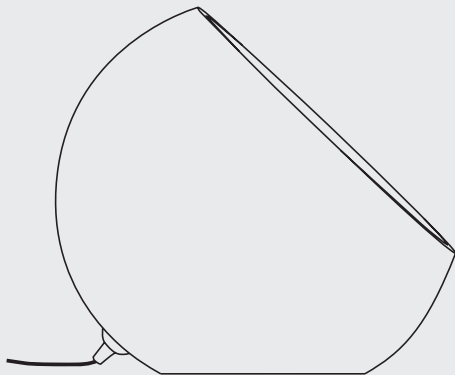
- montage structuré\*
- 4 douilles E27 / diffuseur PMMA\*\*
- ampoule(s) Led non fournie(s)
- 9W max
- à poser au sol
- interrupteur à pied
- possibilité de certification M1, à préciser à la commande.

# LAMPE À POSER ALGA

Image libre de droit



03. LES LAMPADAIRES & LES LAMPES À POSER



## LAMPE À POSER ALGA

### Dimensions :

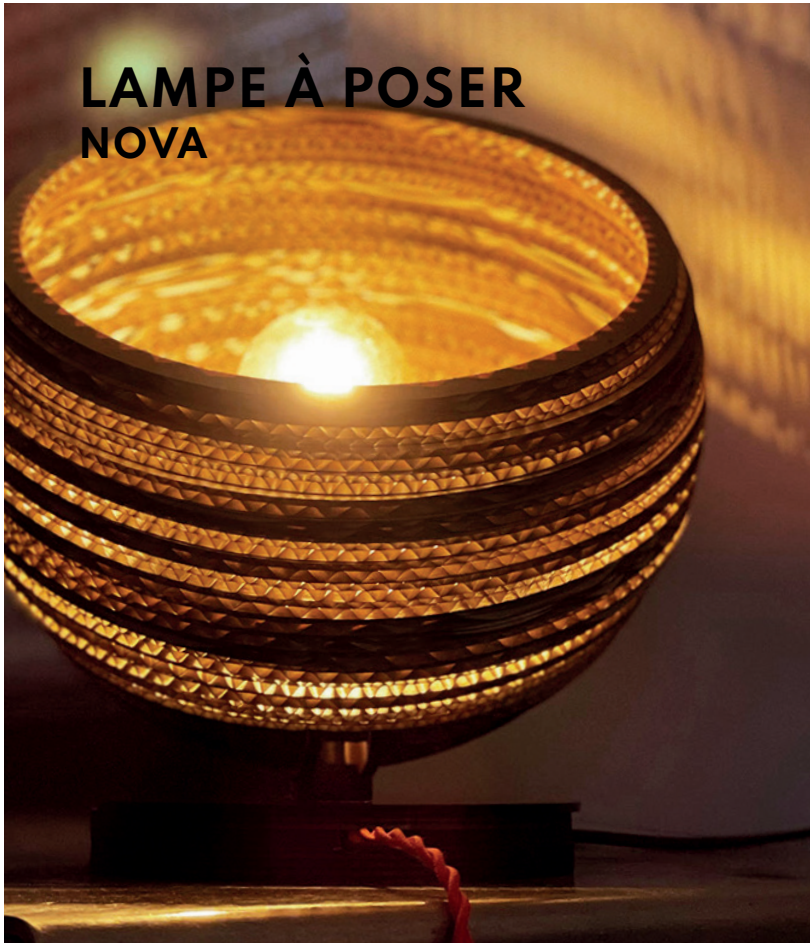
- Ø 250 mm (h) 225 mm / ref LAPALG250
- Ø 320 mm (h) 285 mm / ref LAPALG320
- Ø 390 mm (h) 350 mm / ref LAPALG390
- Ø 500 mm (h) 452 mm / ref LAPALG500
- Ø 600 mm (h) 535 mm / ref LAPALG600

### Informations :

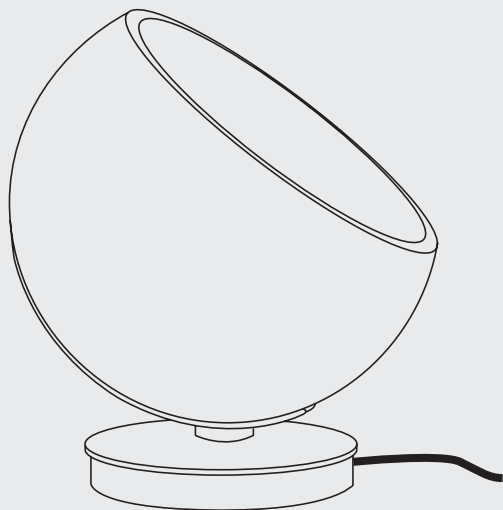
- montage aléatoire
- 1 douille E27
- ampoule(s) Led non fournie(s)
- 9W max
- à poser, sans socle
- possibilité de certification MI, à préciser à la commande.



LAMPE À POSER  
NOVA



03. LES LAMPADAIRES & LES LAMPES À POSER



## LAMPE À POSER NOVA

### Dimensions :

Ø 250 mm (h) 172 mm / ref LAPNOVD250

Ø 320 mm (h) 195 mm / ref LAPNOVD320

### Informations :

- montage aléatoire
- 1 douille E27
- ampoule(s) Led non fournie(s)
- 9W max
- à poser, socle noir Ø 160 mm (h) 30 mm
- possibilité de certification M1, à préciser à la commande.

04.

**LE MOBILIER**

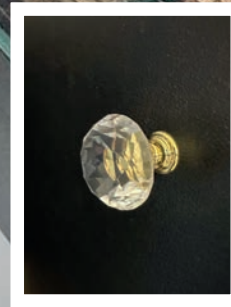
# 04.

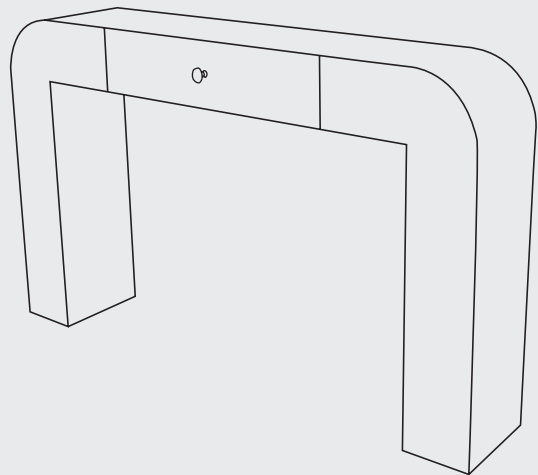
## LE MOBILIER



# CONSOLE CÉLESTE

Image libre de droit





## CONSOLE CÉLESTE

### Dimensions :

(l) 1200 mm x (h) 820 mm x (p) 250 mm / ref COCELP240

(l) 1200 mm x (h) 820 mm x (p) 350 mm / ref COCELP350

### Informations :

- montage structuré
- à poser
- plateau en verre, bords polis
- possibilité de certification MI, à préciser à la commande.

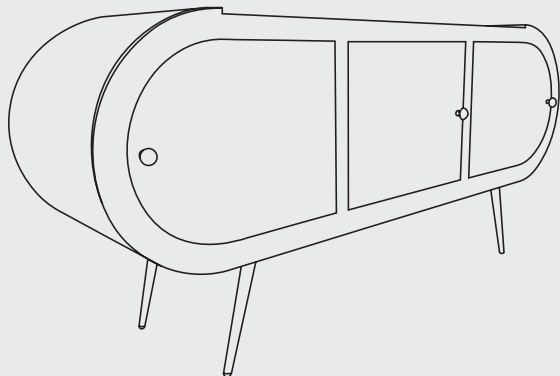
### Au choix :

- poignée cuir ou poignée diamant



# MEUBLE ENFILADE





## MEUBLE ENFILADE

### Dimensions :

(l) 1750 x (h) 830 mm x (p) 495 mm / ref MENF1750

### Informations :

- montage structuré
- à poser
- plateau en verre, bords polis
- facade avant et arrière en MDF
- possibilité de certification MI, à préciser à la commande.





*Az'art*

100% frenchie

1 bis rue de la Marne  
85510 LE BOUPÈRE

07 87 26 33 70

[www.az-art.fr](http://www.az-art.fr)

[contact@az-art.fr](mailto:contact@az-art.fr)